

Příručka pro správný výběr | VACON® 100 | 0,55–800 kW

# VACON® 100 – univerzální frekvenční měniče navržené pro **úsporu energie** a **zlepšení řízení procesu**





## VACON® 100 Inovace a vysoká kvalita pro stovky aplikací

Frekvenční měniče VACON® 100 se ideálně hodí pro úsporu energie, optimalizaci řízení procesů a zvyšování produktivity práce. Jsou navrženy jako univerzální a přesto se snadno instalují, uvádí do provozu a ovládají.

Nicméně VACON® 100 není jen jedním z typů frekvenčního měniče – jedná se o kompletní produktovou řadu s velkou flexibilitou z hlediska hardwaru i softwaru. Kromě toho ztělesňují základní princip naší činnosti – dodávat inovační a spolehlivé, vysoce kvalitní frekvenční měniče pro klíčové aplikace v různých průmyslových odvětvích. Výsledkem je zvýšení energetické efektivity a produktivity.



*Měnič montovaný na stěnu*  
IP21/Typ 1  
IP54/Typ 12



*Modul měniče*  
IP00 / otevřený typ



*Skříňový měnič*  
IP21/Typ 1  
IP54/Typ 12



*Decentrální měnič*  
IP66/Typ 4X

VACON® 100 INDUSTRIAL a VACON® 100 FLOW  
0,55–800 kW [0,75–800 hp]

VACON® 100 X  
1,1–37 kW [1,5–50 hp]

## VACON® 100 INDUSTRIAL – jeden měnič, řada aplikací

Měnič VACON® 100 INDUSTRIAL je skutečným tahounem pro široké spektrum průmyslových aplikací. Snadno se integruje do všech hlavních řídicích systémů a rychle se přizpůsobí různým potřebám. Stačí, když si zvolíte aplikaci a necháte měnič VACON® 100 INDUSTRIAL, aby vám přinesl evidentní úspory. Integrovaná rozhraní RS485 a Ethernet podporují hlavní průmyslové protokoly, takže nejsou zapotřebí přídatné karty. OEM výrobci přinášejí modul VACON® Programming zabudovanou funkci PLC v souladu

s normou IEC61131-3, která jim umožňuje integrovat do měniče vlastní funkce. Modul VACON® Customizer usnadňuje menší logické přizpůsobení v případě speciálních potřeb nebo při dodatečném vybavení stávajících systémů.

## VACON® 100 FLOW – sofistikované funkce

VACON® 100 FLOW je frekvenční měnič speciálně určený pro zlepšení regulace průtoku a úsporu energie v aplikacích s čerpadly a ventilátory. Kromě základních funkcí řady VACON 100 poskytuje měnič VACON® 100

FLOW speciální funkce pro regulaci průtoku, které zvyšují výkon čerpadel a ventilátorů a chrání potrubí a zařízení, aby byl zajištěn spolehlivý provoz.

Mezi ně patří inteligentní a snadno použitelný regulátor více čerpadel, PID řízení se zabudovaným režimem spánku, jemné plnění potrubí a řada dalších.



# Hlavní rysy a společné funkce produktové řady VACON® 100

## Velký rozsah napětí/výkonů

Dá se použít všude, kde je zapotřebí měnič



## Svobodná volba motoru

Zvolte si motor, který nejlépe vyhovuje vaší aplikaci



## Spolehlivý a trvanlivý

Dokonale se hodí pro náročná prostředí



## Integrovaná bezpečnost

Snadno ochrání pracovníky i stroj



## Plné přizpůsobení

Umožňuje vytvořit individuální funkce měniče, od nejjednodušších po nejsložitější



VACON

V<sup>®</sup> 100



### **Svoboda připojení**

Rychlá a snadná integrace systému



### **Ekologický design**

Vysoké úspory energie s nižšími emisemi a znečištěním



### **Snadné nastavení, snadný provoz**

Intuitivní uživatelské rozhraní  
a inteligentní nástroje



### **Snadná instalace s různými typy skříně**

Vždy správné řešení pro konkrétní  
místo instalace

# Z čeho můžete vybírat

Společné funkce	Výhody
<b>Svoboda připojení</b>	
Integrovaný protokol Modbus RTU, BACnet MSTP a Metasys N2	Úspora nákladů, protože pro nejběžnější protokoly nejsou zapotřebí žádné přídatné karty
Integrovaný protokol Modbus TCP, Profinet, Ethernet/IP a BACnet IP	
Přídavné karty Profibus, DeviceNet, CANopen, LonWorks, EtherCAT	Stejný typ měniče pokryje různé značky PLC
Vzdálený síťový přístup pro monitorování, konfiguraci a odstraňování problémů	Úspora času a cestovních nákladů
<b>Ekologický design</b>	
Tenkovrstvé kondenzátory	Prodloužení životnosti: vydrží až 300 000 hodin, což je přibližně 30 let spolehlivého provozu
	Optimalizovaný výkon: vždy připraveny k okamžitému použití – žádné potíže se skladováním
	Zvýšená účinnost: snížení ztrát o další 2 %
	Šetrné k životnímu prostředí: neobsahuje žádný nebezpečný odpad
<b>Snadné nastavení, snadný provoz</b>	
Vyhrazené funkce pro aplikace s čerpadly, ventilátory a kompresory	Rychlá a efektivní integrace systému
Grafický panel se zobrazením 9 stavových signálů	Jedním pohledem zjistíte podstatné informace o stavu během provozu
Průvodci a pomoc s výběrem aplikace	Rychlé uvedení do provozu a spuštění
Zobrazení trendu pro dva signály současně	Jednoduché monitorování v reálném čase bez potřeby dalších nástrojů
Pokročilé bezsnímačové řízení motoru	V mnoha aplikacích uspoří náklady na enkodér a zvýší spolehlivost systému
Čítač energie a hodiny reálného času s funkcemi plánování na základě kalendáře	Snadné monitorování úspor energie
Optimalizované řízení chladicího ventilátoru	Snížení úrovně hluku
Standardní I/O + 3 volné sloty	Flexibilita z hlediska výběru pohonu
<b>Snadná instalace s různými typy skříně</b>	
Integrované RFI filtry a DC tlumivky ve všech typech	Nejsou potřeba žádné další komponenty
Možnost přírubové montáže průchozím otvorem	Snižuje tepelné ztráty a počet konstrukčních velikostí
Skříňové měniče s řadou integrovaných doplňků připravených k okamžitému použití	Snadná a rychlá instalace na místě určení
Měnič IP54/UL typu 12 se stejným půdorysem jako IP21/UL typu 1	Úspora místa a snadná instalace
K dispozici je rovněž verze s výkonem > 37 kW (50 hp) s krytím IP00 pro instalaci do rozvaděče.	Šetří místo v rozvaděči a poskytuje cenově dostupné řešení
Montáž vedle sebe pro IP54/UL typu 12	Úspora místa
<b>Plné přizpůsobení</b>	
Nástroj VACON Programming s integrovanými možnostmi programování v souladu s normou ČSN EN 61131-3	Umožňuje dosáhnout vysoké úrovně výkonnosti stroje díky individuálnímu firmwaru měniče Umožňuje prodávat individuální firmware měniče s chráněnou řídicí logikou
Modul VACON Customizer umožňuje kombinovat a rozšiřovat standardní funkce měniče	Jednoduchý a volně použitelný – součást standardního konfiguračního nástroje VACON Live
<b>Integrovaná bezpečnost</b>	
Safe Torque Off (STO) a Safe Stop1 (SS1)	Šetří instalační prostor a náklady na další komponenty
Vstup termistoru s certifikací ATEX v souladu se Směrnicí EU ATEX 94/9/ES	Omezení kabeláže, méně komponent a zvýšení spolehlivosti
<b>Spolehlivý a trvanlivý</b>	
Kondenzátory meziobvodu bez elektrolytu	Prodloužení životnosti měniče a minimalizace nákladů na životní cyklus Není třeba formátování – vždy připraveny k okamžitému použití
Lakování	Vysoká spolehlivost v náročném prostředí
Varianty s IP54	Šetří prostor pro rozvaděč či čisté provozy
Robustní decentrální varianta s krytím IP66	Šetří prostor a náklady na kabeláž díky montáži v blízkosti
<b>Svobodná volba motoru</b>	
Podpora indukčních motorů, motorů s permanentním magnetem a synchronních motorů	Můžete použít stejný typ měniče, i když používáte různé technologie motorů nebo přecházíte na nové Dosahuje nejvyšší úrovně účinnosti systému Naprostá flexibilita kombinace měnič/motor
<b>Velký rozsah napětí/výkonů</b>	
K dispozici v mnoha různých napěťových rozsazích	Stejný typ měniče lze používat po celém světě
Výkony 0,55–800 kW [0,75–800 hp]	Stejný typ měniče pokryje celý rozsah aplikací

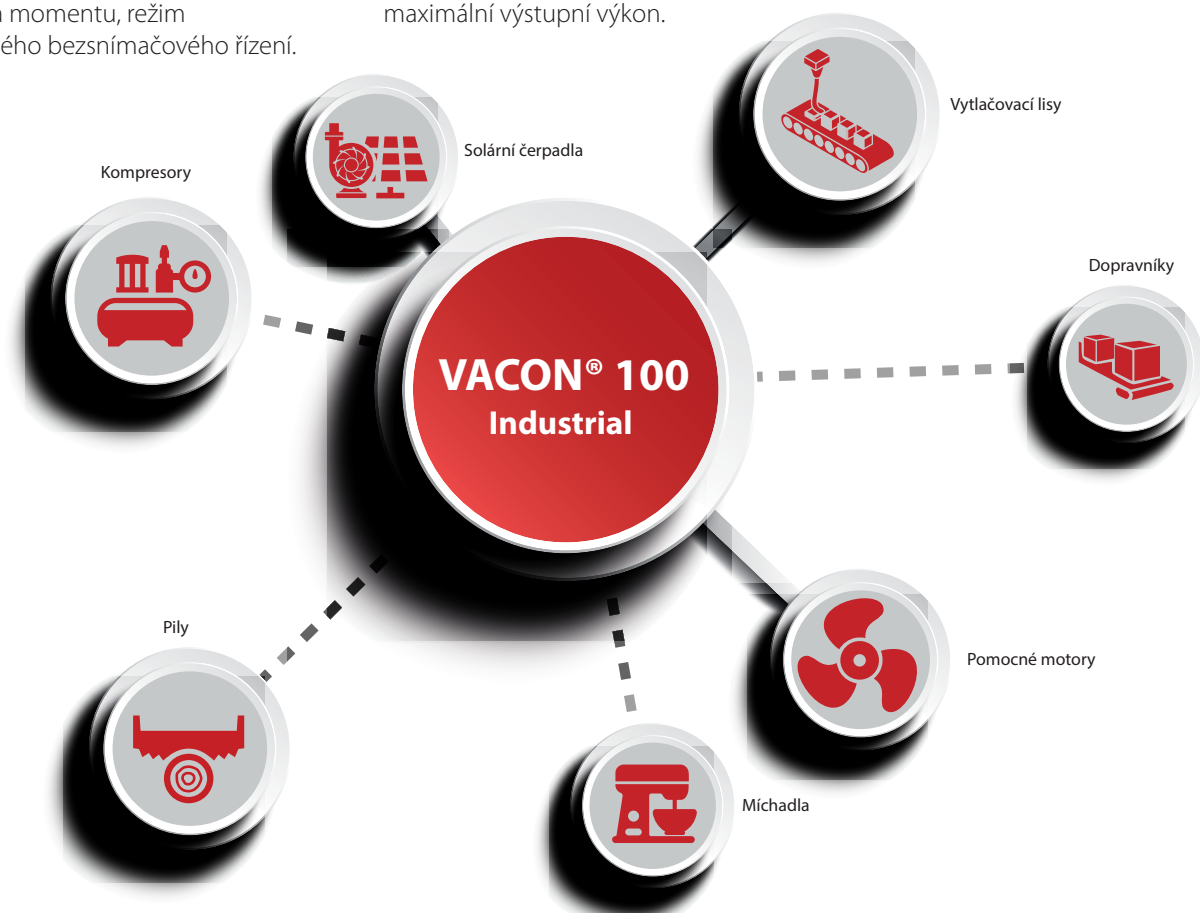


# VACON® 100 INDUSTRIAL

## Jeden měnič – mnoho oborů

VACON® 100 INDUSTRIAL je správnou volbou téměř pro libovolnou aplikaci vyžadující měnič napříč různými průmyslovými obory. Nabízí velmi univerzální funkce a široké spektrum hardwarových variant. Snadno použitelné a robustní řízení motoru se ideálně hodí pro aplikace s konstantním výkonem/momentem a zvyšuje spolehlivost a účinnost střídavého motoru.

- Měnič pracuje s konstantním momentem, zvládá vysoké přetížení a poskytuje funkce pro pokročilé řízení.
- Řízení motoru: Řízení s otevřenou smyčkou, s referencí frekvence, otáček a momentu, režim pokročilého bezsnímačového řízení.
- Řada pokročilých funkcí pro nastavení řízení motoru, například pokles zátěže.
- Podpora aplikací se solárními čerpadly s vysoce pokročilým řídicím algoritmem MPPT<sup>4</sup> pro maximální výstupní výkon.
- Řízení mechanické brzdy.
- Umožňuje použití plně přizpůsobených, aplikačních softwarových balíčků.





# VACON® 100 FLOW

## Vyhrazené funkce pro aplikace s čerpadly a ventilátory

VACON® 100 FLOW je speciálně určený pro zlepšenou regulaci průtoku a úsporu energie v komerčních systémech s čerpadly a ventilátory. V kombinaci se všemi základními funkcemi řady VACON® 100 nabízí uživatelský komfort, energetickou efektivitu a spolehlivý provoz pro všechny typy aplikací s čerpadly a ventilátory.

Speciální funkce s integrovaným řízením více čerpadel zvyšují výkon čerpadel a chrání potrubí a zařízení, aby byl zajištěn spolehlivý provoz. Místo externího regulátoru řídí otáčky čerpadla inteligentní PID regulátor pomocí čidla. Měníč tak dokáže rychle reagovat na fluktuace poptávky, což zajišťuje přesné řízení procesu a optimalizaci úspor energie.

### 2 PID regulátory

Řídí tlak, průtok, teplotu atd. na základě signálu naměřeného čidlem. 2. regulátor se používá například pro řízení ventilů

### Zvýšení rozběhového točivého momentu

Zvýší rozběhový moment, aby bylo zajištěno spuštění čerpadla za jakýchkoli podmínek

### Ochrana proti chodu nasucho / přetrženému pásu

Zastaví čerpadlo nebo ventilátor v případě nedostatečného točivého momentu hřídele motoru

### Automatické čištění / ochrana před ucpaním

Rozpozná neobvyklé zvýšení točivého momentu zablokovaného čerpadla a spustí čisticí sekvenci

### Ochrana před mrazem

Automaticky restartuje čerpadlo v režimu spánku, aby se zabránilo riziku zamrznutí čerpadla

### Dvouzónový PID regulátor

Paralelně řídí dvě hodnoty procesu; hlavní regulovanou hodnotou je například teplota a druhou průtok

### Režim spánku

Automaticky zastaví čerpadlo či pohon v době nízkého odběru. Když tlak klesne pod prahovou hodnotu, restartuje se

### Zvýšení tlaku před přechodem do režimu spánku

Dočasně zvýší tlak v systému před přechodem do režimu spánku, aby se maximalizovala doba do restartování

### Rozpoznávání nulového odběru

Zamezí běhu čerpadla ve zbytečně vysokých otáčkách, aby byl zachován tlak během nulového odběru

### Kompensace poklesu tlaku

Kompensuje pokles tlaku v potrubí za měřicím čidlem

### Jemné plnění potrubí

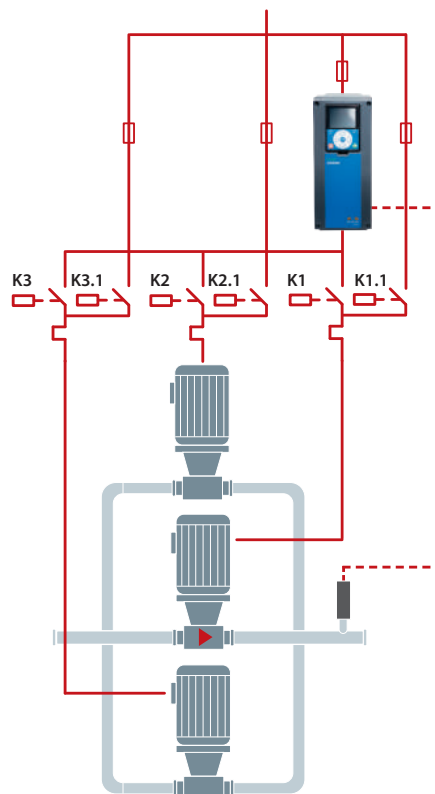
Dokud nárůst tlaku nesignalizuje naplnění potrubí, čerpadlo běží v pevných nízkých otáčkách



## Intelligentní řešení systému s více čerpadly

### System s více čerpadly a jedním měničem

- Prostřednictvím jediného měniče lze řídit a provozovat až 8 čerpadel
- Zvyšuje účinnost systému v aplikacích s velkými výkyvy průtoku
- Jednotlivá čerpadla lze odpojit, čímž se zvyšuje redundance systému
- Možnost různých nastavení
  - Pevné připojení měniče k jednomu čerpadlu umožňuje pevné řízení nebo střídání pomocných čerpadel
  - Dva stykače pro každé čerpadlo umožňují kompletní střídání všech čerpadel v systému



System s více čerpadly a jedním měničem

## Systém s více čerpadly a více měniči

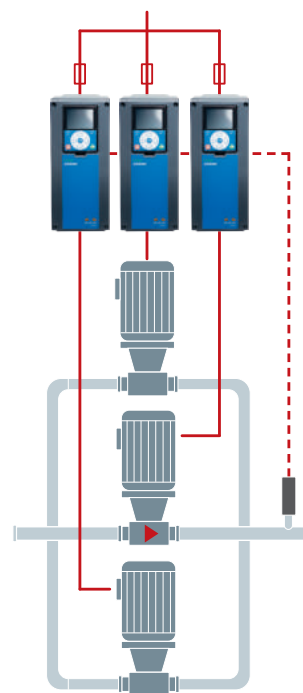
- V jednom systému lze zapojit až 8 čerpadel
- Není potřeba žádný další regulátor ani PLC regulátor
  - Plně redundantní systém
  - Komunikace prostřednictvím rozhraní RS485 (komunikace mezi měniči)
- Integrovaná funkce řízení čerpadla
  - Není zapotřebí žádná další kabeláž, ochrany motoru, stykače
  - Automatické střídání čerpadel
- Automatický test běhu zabraňující zablokování čerpadla
- Možnost definice čerpadla master

## Režim více čerpadel master

- V provozu je více čerpadel, aby se pokryla situace zvýšené poptávky
- Jedno čerpadlo běží v režimu regulace rychlosti
- Ostatní čerpadla pracují při téměř maximální frekvenci

## Režim více čerpadel follower

- V provozu je více čerpadel, aby se pokryla poptávka zátěže
- Všechna pracující čerpadla běží v režimu regulace rychlosti
- Zvýšení účinnosti, snížení úrovně hluku



Systém s více čerpadly a více měniči





## Měnič VACON® 100 montovaný na stěnu splňuje řadu potřeb z hlediska instalace

Měniče montované na stěnu jsou kompaktní a komplexní balíčky měničů se všemi nezbytnými komponentami integrovanými do jednoho zařízení. Jsou k dispozici s krytím IP21/UL typu 1 nebo IP54/UL typu 12 pro celou řadu napájecích napětí.



### Výkonový rozsah

Napájecí napětí	MR4	MR5	MR6	MR7	MR8	MR9
208–240 V AC	0,55–3 kW [0,75–4 hp]	4–7,5 kW [5,5–10 hp]	11–15 kW [15–20 hp]	18,5–30 kW [25–40 hp]	37–55 kW [50–75 hp]	75–90 kW [100–125 hp]
380–500 V AC	1,1–5,5 kW [1,5–7,5 hp]	7,5–15 kW [10–20 hp]	18,5–30 kW [25–40 hp]	37–55 kW [50–75 hp]	75–110 kW [100–150 hp]	132–200 kW [200–300 hp]
525–600 V AC	-	3–10 hp	15–30 hp	40–60 hp	75–125 hp	150–250 hp
525–690 V AC	-	-	5,5–30 kW [5–30 hp]	37–55 kW [40–60 hp]	75–110 kW [75–125 hp]	132–250 kW [150–250 hp]



### Vlastnosti

- Lakování
- Měnič IP54/UL typu 12 má stejný půdorys jako IP21/UL typu 1
- Přírubová montáž
- Montáž vedle sebe pro IP21/UL typu 1 a IP54/UL typu 12
- Integrovaná DC tlumivka a EMC filtry
- Integrovaný brzdový střídač jako standard nebo volitelný doplněk

### Výhody

- Zmenšení prostoru a nákladů na instalaci
- Vyšší spolehlivost v náročném prostředí





## VACON® 100 X Decentral Drive

Svým výkonovým rozsahem 1,1 až 37 kW stanovuje měnič VACON® 100 X nový standard pro decentralní měniče. Dodává se s venkovní ochranou IP66/Typ 4X a je vybaven vysoce pokročilými možnostmi řízení, takže procesy poběží přesně podle vašich představ. Kromě toho všeho má integrované filtry vyšších harmonických, takže je vhodný pro veřejné sítě.

Robustní, litinová skříň je dostatečně silná, aby odolala vibracím síly 3g a její chlazení je excelentní. Skříň je chráněna proti korozi práškovým lakováním a je navržena pro trvalý provoz ve venkovním prostředí.



### Výkonový rozsah

Napájecí napětí	MR4	MR5	MR6
208–240 V AC	1,1–3 kW [1,5–4 hp]	4–7,5 kW [5,5–10 hp]	11–15 kW [15–20 hp]
380–500 V AC	1,1–5,5 kW [1,5–7,5 hp]	7,5–15 kW [10–20 hp]	18,5–37 kW [25–50 hp]

# Co najdete uvnitř měniče VACON® 100 X

## Průduch pro vyrovnání tlaku

VACON® 100 X se dodává s průduchem pro vyrovnání tlaku, díky němuž skříň „dýchá“ bez ohledu na to, jak náročné jsou externí podmínky, a zabraňuje jejímu opotřebením. Funguje jako bariéra proti kondenzaci, prachu a nečistotám a zajišťuje, že se tlak uvnitř měniče vyrovnává s okolním prostředím.

## Velká chladicí žebra

Na přední straně skříně měniče jsou chladicí žebra, na kterých se neusazuje prach. Umožňují plný přístup k chladiči a dají se čistit tlakovou vodou. Díky tomu je jejich údržba snadná a zajišťují spolehlivý provoz.

## Výkonová jednotka

Všechny výkonové části jsou obsaženy v jedné kompaktní a robustní jednotce. Pro připojování se vždy používají odnímatelné konektory, takže výkonovou jednotku lze v případě potřeby snadno vyjmout.

## Skříň svorkovnice

Skříň obsahující veškeré el. kabely a řídicí jednotku měniče, aby nezabíraly místo v jiných částech.

## Rozšiřovací sloty pro další přídatné karty

Dva rozšiřovací sloty umožňují připojení k dalším sběrnicím a I/O deskám.

## Hlavní vypínač integrovaný jako doplněk

Pomocí integrovaného doplňkového vypínače měniče je možné během údržby odpojit a zablokovat hlavní napájení. Šetří se tím investiční náklady a prostor a zajišťuje bezpečnost při práci.

## Možnost montáže ve čtyřech orientacích

Měnič i panel lze namontovat ve čtyřech pozicích. To znamená, že ať nainstalujete měnič VACON® 100 X jakkoli, panel zůstane snadno dostupný. Protože se nemusíte starat o žádné elektrické kabely, dá se dokonce otočit přímo na místě instalace.

## Montáž na motor

Měnič může být namontován na libovolný rovný povrch. Montáž na motor se provádí pomocí dalších adaptérů.



## Moduly měniče VACON® 100 Drive pro integraci do systému

Moduly měničů IP00 jsou určeny pro instalaci do jakékoli skříně. Instalace modulů do standardních skříní je díky kompaktnímu designu snadná.

Řada modulů měniče VACON® 100 IP00 Drive začíná u konstrukční velikosti MR8 a sahá až po MR12. Moduly obsahují všechny nezbytné komponenty včetně tlumivek a brzdných střídačů (volitelně). Konstrukční velikosti MR10 a MR12 obsahují doplňkový modul, do kterého lze umístit volitelné výstupní filtry a brzdné střídače. Doplňky jsou integrovány do hlavního chladicího kanálu.

### Vlastnosti

- Široký rozsah výkonů pomocí pouhých čtyř konstrukčních velikostí
- Integrované DC tlumivky
- Integrovaný brzdný střídač (volitelně)
- Integrované výstupní filtry (volitelně)
- Doplňkový modul pro snadnou integraci (MR10 a MR12)
- Vzdáleně namontovatelný řídicí panel
- Hlavní chladicí kanál IP54

### Výhody

- Zmenšení prostoru a nákladů na instalaci
- Snadnější integrace
- Zvýšená spolehlivost oddělením proudění hlavního chladicího vzduchu od zbytku elektroniky měniče



MR8



MR9  
MR11 = 2 X MR9



MR10  
MR12 = 2 X MR10

### Výkonový rozsah

Napájecí napětí	MR8	MR9	MR10	MR11	MR12
208–240 V AC	37–55 kW [50–75 hp]	75–90 kW [100–125 hp]	-	-	-
380–500 V AC	75–110 kW [100–150 hp]	132–200 kW [200–300 hp]	250–315 kW [350–500 hp]	355–400 kW [500–600 hp]	450–630 kW [700–1000 hp]
525–690 V AC	75–110 kW [75–125 hp]	132–250 kW [150–250 hp]	315–355 kW [300–400 hp]	400–500 kW [450–500 hp]	560–800 kW [600–800 hp]



## Skříňový měnič VACON® 100 splňuje rozmanité potřeby

Skříňové měniče VACON 100® jsou díky své flexibilitě, robustnosti, kompaktnosti a komfortu při servisu určeny pro ta nejnáročnější prostředí. Představují chytrou volbu pro mnoho aplikací a dodávají se jako hotové „plug and play“ řešení s mnoha volitelnými doplňky pro přizpůsobení.



MR8  
Skříňové měniče



MR9  
Skříňové měniče



MR10  
Skříňové měniče



Skříňové měniče  
MR11 a MR12

### Výkonový rozsah

Napájecí napětí	MR8	MR9	MR10	MR11	MR12
380–500 V AC	75–110 kW [100–150 hp]	132–200 kW [200–300 hp]	250–315 kW [350–500 hp]	355–400 kW [500–600 hp]	450–630 kW [700–1000 hp]
525–690 V AC	75–110 kW [75–125 hp]	132–250 kW [150–250 hp]	315–355 kW [300–400 hp]	400–500 kW [450–500 hp]	560–800 kW [600–800 hp]

## Flexibilní rozhraní

Skříňové měniče VACON 100® jsou vybavené dobře přístupným oddílem řídicích prvků namontovaným ve dveřích, ve kterém jsou umístěna relé, pomocné svorky a další ovládací doplňky. Všechny standardní vstupy a výstupy jsou zapojeny do řídicích svorkovnic, což zjednodušuje instalaci a uvedení do provozu. Ve dveřích je vyhrazený prostor pro kontrolky a ovládací prvky na základě konfigurace produktu.



## Prověřené řešení

Skříňové měniče VACON® 100 jsou kompaktní a jsou testovány pro náročné provozní podmínky. Dají se instalovat v mnoha různých standardních aplikacích, například s čerpadly nebo dopravníky. Inovační kanál vzduchového chlazení zajišťuje spolehlivé udržování teploty a poskytuje bez potíží prodlouženou životnost měniče v náročném prostředí. Schválená řešení v souladu s požadavky na elmg. kompatibilitu zajišťují spolehlivý provoz měniče bez rušení jiných elektrických zařízení.

## Integrované volitelné doplňky k okamžitému použití

Skříňové měniče VACON® 100 lze konfigurovat pomocí výkonových a řídicích doplňků a krytí, aby splňovaly požadavky aplikace. Do skříně jsou integrovány výstupní filtry, jisticí prvky a brzdny střídač, čímž se eliminuje potřeba použít další vybavení mimo skříň. Výkonové doplňky, například výstupní filtry, jsou integrovány do řešení vzduchového chlazení a zajišťují teplotně prověřenou konstrukci skříně.

## Vlastnosti

- Oddělený kanál chladicího vzduchu
- Filtr souhlasného napětí a  $dU/dt$  filtr jsou integrované v kanálu chladicího vzduchu
- Volitelně chlazení pomocí zadního kanálu
- Rychlé aR pojistky na vstupu jako standard
- Integrované výstupní filtry a pojistkový vypínač jako doplňky
- Nakonfigurovány a připraveny k objednání s doplňky
- Řídicí oddíl namontovaný ve dveřích oddělený od výkonové části
- I/O zapojené do standardních svorkovnic
- Vyhrazená oblast pro kontrolky a ovládací prvky
- Všechny komponenty jsou přístupné z přední strany rozvaděče

## Výhody

- IP54/UL bez snížení výkonu
- Zmenšení prostoru a nákladů na instalaci
- Vyšší spolehlivost v náročném prostředí
- Bezpečné, kompletní, integrované řešení
- Standardní produkt nakonfigurovaný podle potřeb uživatele
- Bezpečný přístup k ovládacím prvkům
- Snadnější instalace
- Kompletní řešení
- Rychlejší uvedení do provozu a servis



# Rozsahy napětí a výkonů

## 208–240 V – Jmenovité výkony měničů VACON® 100 INDUSTRIAL a VACON® 100 FLOW

Měniče montované na stěnu a moduly měniče

Typ frekvenčního měniče	Nízká zatížitelnost (110% po dobu 1 min/10 min) modely INDUSTRIAL a FLOW			Vysoká zatížitelnost (150% po dobu 1 min/10 min) modely INDUSTRIAL			Max. proud Is (2s) [A]	Varianta hardwaru a konstrukční velikost	
	Trvalý proud IL [A]	Výkon motoru na hřídeli		Trvalý proud IH [A]	Výkon motoru na hřídeli			Montovaný na stěnu (IP 21/IP54)	Moduly (IP00)
		[kW] při 230 V	[hp] při 230 V		[kW] při 230 V	[hp] při 230 V			
VACON 0100-3L-0003-2	3,7	0,55	0,75	2,6	0,37	0,5	5,2	MR4	
VACON 0100-3L-0004-2	4,8	0,75	1	3,7	0,55	0,75	7,4		
VACON 0100-3L-0007-2	6,6	1,1	1,5	4,8	0,75	1	9,6		
VACON 0100-3L-0008-2	8	1,5	2	6,6	1,1	1,5	13,2		
VACON 0100-3L-0011-2	11	2,2	3	8	1,5	2	16		
VACON 0100-3L-0012-2	12,5	3	4	9,6	2,2	3	19,6		
VACON 0100-3L-0018-2	18	4	5	12,5	3	4	25		
VACON 0100-3L-0024-2	24	5,5	7,5	18	4	5	36	MR5	
VACON 0100-3L-0031-2	31	7,5	10	25	5,5	7,5	46		
VACON 0100-3L-0048-2	48	11	15	31	7,5	10	62	MR6	
VACON 0100-3L-0062-2	62	15	20	48	11	15	96		
VACON 0100-3L-0075-2	75	18,5	25	62	15	20	124	MR7	
VACON 0100-3L-0088-2	88	22	30	75	18,5	25	150		
VACON 0100-3L-0105-2	105	30	40	88	22	30	176		
VACON 0100-3L-0140-2	140	37	50	114	30	40	210	MR8	MR8
VACON 0100-3L-0170-2	170	45	60	140	37	50	280		
VACON 0100-3L-0205-2	205	55	75	170	45	60	340		
VACON 0100-3L-0261-2	261	75	100	211	55	75	410	MR9	MR9
VACON 0100-3L-0310-2	310	90	125	251	75	100	502		

## 208–240 V – Jmenovité výkony pro měnič VACON® 100 X Decentral Drive IP66/Typ 4X

Typ frekvenčního měniče	Vysoká zatížitelnost (150% po dobu 1 min/10 min)			Max. proud Is (2s) [A]	Varianta hardwaru a konstrukční velikost
	Trvalý proud IH [A]	Výkon motoru na hřídeli			Měniče 100X (IP66)
		[kW] při 230 V	[hp] při 230 V		
VACON 0100-3L-0006-2-X	6,6	1,1	1,5	9,9	MM4
VACON 0100-3L-0008-2-X	8,0	1,5	2	12,0	
VACON 0100-3L-0011-2-X	11,0	2,2	3	16,5	
VACON 0100-3L-0012-2-X	12,5	3	4	18,8	
VACON 0100-3L-0018-2-X	18,0	4	5	27,0	MM5
VACON 0100-3L-0024-2-X	24,2	5,5	7,5	36,3	
VACON 0100-3L-0031-2-X	31,0	7,5	10	46,5	
VACON 0100-3L-0048-2-X	48,0	11	15	72,0	MM6
VACON 0100-3L-0062-2-X	62,0	15	20	93,0	

# Rozsahy napětí a výkonů

## 380–500 V – Jmenovité výkony měničů VACON® 100 INDUSTRIAL a VACON® 100 FLOW

Měniče montované na stěnu, moduly měniče a skříňové měniče

Typ frekvenčního měniče	Nízká zatížitelnost (110% po dobu 1 min/10 min) modely INDUSTRIAL a FLOW			Vysoká zatížitelnost (150% po dobu 1 min/10 min) modely INDUSTRIAL			Max. proud Is (2s) [A]	Varianta hardwaru a konstrukční velikost					
	Trvalý proud IL [A]	Výkon motoru na hřídeli		Trvalý proud IH [A]	Výkon motoru na hřídeli			Montovaný na stěnu (IP 21/IP54)	Moduly (IP00)	Skříňový měnič (IP21/IP54)			
		[kW] při 400 V	[hp] při 480 V		[kW] při 400 V	[hp] při 480 V							
VACON 0100-3L-0003-5	3,4	1,1	1,5	2,6	0,75	1	5,2	MR4					
VACON 0100-3L-0004-5	4,8	1,5	2	3,4	1,1	1,5	6,8						
VACON 0100-3L-0005-5	5,6	2,2	3	4,3	1,5	2	8,6						
VACON 0100-3L-0008-5	8	3	4	5,6	2,2	3	11,2						
VACON 0100-3L-0009-5	9,6	4	5	8	3	4	16						
VACON 0100-3L-0012-5	12	5,5	7,5	9,6	4	5	19,2						
VACON 0100-3L-0016-5	16	7,5	10	12	5,5	7,5	24						
VACON 0100-3L-0023-5	23	11	15	16	7,5	10	32				MR5		
VACON 0100-3L-0031-5	31	15	20	23	11	15	46						
VACON 0100-3L-0038-5	38	18,5	25	31	15	20	62				MR6		
VACON 0100-3L-0046-5	46	22	30	38	18,5	25	76						
VACON 0100-3L-0061-5	61	30	40	46	22	30	92				MR7		
VACON 0100-3L-0072-5	72	37	50	61	30	40	122						
VACON 0100-3L-0087-5	87	45	60	72	37	50	144						
VACON 0100-3L-0105-5	105	55	75	87	45	60	174						
VACON 0100-3L-0140-5	140	75	100	105	55	75	210	MR8	MR8	MR8			
VACON 0100-3L-0170-5	170	90	125	140	75	100	280						
VACON 0100-3L-0205-5	205	110	150	170	90	125	340	MR9*	MR9	MR9			
VACON 0100-3L-0261-5	261	132	200	205	110	150	410						
VACON 0100-3L-0310-5	310	160	250	251	132	200	502	MR10	MR10	MR10			
VACON 0100-3L-0386-5	385	200	300	310	160	250	620						
VACON 0100-3L-0460-5	460	250	350	385	200	300	770	MR11	MR11	MR11			
VACON 0100-3L-0520-5	520	250	450	460	250	350	920						
VACON 0100-3L-0590-5	590	315	500	520	250	450	1040	MR12	MR12	MR12			
VACON 0100-3L-0651-5	650	355	500	590	315	500	1180						
VACON 0100-3L-0731-5	730	400	600	650	355	500	1300						
VACON 0100-3L-0820-5	820	450	700	730	400	600	1460						
VACON 0100-3L-0920-5	920	500	800	820	450	700	1640						
VACON 0100-3L-1040-5	1040	560	900	920	500	800	1840						
VACON 0100-3L-1180-5	1180	630	1000	920	500	800	1840						

\*VACON 0100-3L-0386-5 není k dispozici v krytí IP54

## 380–500 V – Jmenovité výkony pro měnič VACON® 100 X Decentral Drive IP66/Typ 4X

Typ frekvenčního měniče	Vysoká zatížitelnost (150% po dobu 1 min/10 min) modely INDUSTRIAL			Max. proud Is (2s) [A]	Varianta hardwaru a konstrukční velikost
	Trvalý proud IH [A]	Výkon motoru na hřídeli			
		[kW] při 400 V	[hp] při 480 V		
VACON 0100-3L-0003-5-X	3,4	1,1	1,5	5,2	MM4
VACON 0100-3L-0004-5-X	4,8	1,5	2	6,8	
VACON 0100-3L-0005-5-X	5,6	2,2	3	8,6	
VACON 0100-3L-0008-5-X	8	3	4	11,2	
VACON 0100-3L-0009-5-X	9,6	4	5	16	
VACON 0100-3L-0012-5-X	12	5,5	7,5	19,2	
VACON 0100-3L-0016-5-X	16	7,5	10	24	MM5
VACON 0100-3L-0023-5-X	23	11	15	32	
VACON 0100-3L-0031-5-X	31	15	20	46	MM6
VACON 0100-3L-0038-5-X	38	18,5	25	62	
VACON 0100-3L-0046-5-X	46	22	30	76	
VACON 0100-3L-0061-5-X	61	30	40	92	
VACON 0100-3L-0072-5-X*	72	37	50	122	

\* Model 37 kW [50 hp] pouze pro nízkou zatížitelnost (110% po dobu 1 min/10 min)

# Rozsahy napětí a výkonů

525–600 V – Jmenovité výkony měničů VACON® 100 INDUSTRIAL a VACON® 100 FLOW  
Měniče pro nástěnnou montáž

Typ frekvenčního měniče	Nízká zatížitelnost (110% po dobu 1 min/10 min) modely INDUSTRIAL a FLOW		Vysoká zatížitelnost (150% po dobu 1 min/10 min) modely INDUSTRIAL		Max. proud Is (2s) [A]	Varianta hardwaru a konstrukční velikost	
	Trvalý proud IL [A]	Výkon motoru na hřídeli	Trvalý proud IH [A]	Výkon motoru na hřídeli		Montovaný na stěnu (IP 21/IP54)	
		[hp] při 600 V		[hp] při 600 V			
VACON 0100-3L-0004-6	3,9	3	2,7	2	5,4	MR5	
VACON 0100-3L-0006-6	6,1	5	3,9	3	7,8		
VACON 0100-3L-0009-6	9	7,5	6,1	5	12,2		
VACON 0100-3L-0011-6	11	10	9	7,5	18	MR6	
VACON 0100-3L-0018-6	18	15	13,5	10	27		
VACON 0100-3L-0022-6	22	20	18	15	36		
VACON 0100-3L-0027-6	27	25	22	20	44	MR7	
VACON 0100-3L-0034-6	34	30	27	25	54		
VACON 0100-3L-0041-6	41	40	34	30	68		
VACON 0100-3L-0052-6	52	50	41	40	82	MR8	
VACON 0100-3L-0062-6	62	60	52	50	104		
VACON 0100-3L-0080-6	80	75	62	60	124		
VACON 0100-3L-0100-6	100	100	80	75	160	MR9*	
VACON 0100-3L-0125-6	125	125	100	100	200		
VACON 0100-3L-0144-6	144	150	125	125	250		
VACON 0100-3L-0208-6	208	200	170	150	340		
VACON 0100-3L-0262-6	261	250	208	200	416		


\* VACON 0100-3L-0262-6 není k dispozici v krytí IP54

525–690 V – Jmenovité výkony měničů VACON® 100 INDUSTRIAL a VACON® 100 FLOW  
Měniče montované na stěnu, moduly měniče a skříňové měniče

Typ frekvenčního měniče	Nízká zatížitelnost (110% po dobu 1 min/10 min při 40 °C) modely INDUSTRIAL a FLOW			Vysoká zatížitelnost (150% po dobu 1 min/10 min při 50 °C) modely INDUSTRIAL			Max. proud Is (2s) [A]	Varianta hardwaru a konstrukční velikost		
	Trvalý proud IL [A]	Výkon motoru na hřídeli		Trvalý proud IH [A]	Výkon motoru na hřídeli			Montovaný na stěnu (IP 21/IP54)	Moduly (IP00)	Skříňový měnič (IP21/ IP54)
		[kW] při 690 V	[hp] při 690 V		[kW] při 690 V	[hp] při 690 V				
VACON 0100-3L-0007-7	7,5	5,5	5	5,5	4	3	11	MR6		
VACON 0100-3L-0010-7	10	7,5	7,5	7,5	5,5	5	15			
VACON 0100-3L-0013-7	13,5	11	10	10	7,5	7,5	20			
VACON 0100-3L-0018-7	18	15	15	13,5	11	10	27	MR7		
VACON 0100-3L-0022-7	22	18,5	20	18	15	15	36			
VACON 0100-3L-0027-7	27	22	25	22	18,5	20	44			
VACON 0100-3L-0034-7	34	30	30	27	22	25	54	MR8		
VACON 0100-3L-0041-7	41	37	40	34	30	30	68			
VACON 0100-3L-0052-7	52	45	50	41	37	40	82			
VACON 0100-3L-0062-7	62	55	60	52	45	50	104	MR9*		
VACON 0100-3L-0080-7	80	75	75	62	55	60	124			
VACON 0100-3L-0100-7	100	90	100	80	75	75	160			
VACON 0100-3L-0125-7	125	110	125	100	90	100	200	MR10		
VACON 0100-3L-0144-7	144	132	150	125	110	125	250			
VACON 0100-3L-0170-7	170	160	150	144	132	150	288			
VACON 0100-3L-0208-7	208	200	200	170	160	150	340	MR11		
VACON 0100-3L-0262-7	261	250	250	208	200	200	416			
VACON 0100-3L-0325-7	325	315	300	261	250	250	522		MR12	
VACON 0100-3L-0385-7	385	355	400	325	315	300	650			
VACON 0100-3L-0416-7	416	400	450	385	355	300	770			
VACON 0100-3L-0461-7	460	450	450	416	400	400	832	MR12		
VACON 0100-3L-0521-7	520	500	500	460	450	450	920			
VACON 0100-3L-0590-7	590	560	600	520	500	500	1040			
VACON 0100-3L-0650-7	650	630	650	590	560	600	1180	MR12		
VACON 0100-3L-0750-7	750	710	700	650	630	650	1300			
VACON 0100-3L-0820-7	820	800	800	650	630	650	1300			

\* VACON 0100-3L-0262-7 není k dispozici v krytí IP54

# Technické údaje

<b>Připojení k elektrické síti</b>	Vstupní napětí	208–240 V; 380–500 V; 525–600 V; 525–690 V
	Vstupní frekvence	50–60 Hz
	Připojení k elektrické síti	Jednou za minutu nebo méně často (normální případ)
	Relativní účinník (cos φ) má téměř hodnotu 1	> 0,98
<b>Připojení motoru</b>	Výstupní napětí	0-Vstupní napětí
	Trvalý výstupní proud a přetížitelnost	IL s nízkou přetížitelností: 1,1x IL (1 min/10 min) IH s vysokou přetížitelností: 1,5 x IH (1 min/10 min)
	Výstupní frekvence	0–320 Hz
<b>Kvalita regulace</b>	Kvalita regulace (VACON 100 INDUSTRIAL a VACON 100 X)	Vektorové řízení s otevřenou smyčkou (5–150 % základních otáček): řízení otáček 0,5 %, dynamické 0,3 %/s, lin. točivý moment < 2 %, náběžná hrana točivého momentu ~5 ms
	Časy rampy (zrychlení a zpomalení)	0,1–3000 s
<b>Podmínky prostředí</b>	Okolní provozní teplota pro měniče montované na stěnu, moduly měniče a skříňové měniče	-10 až 50 °C (14 až 122 °F), snížení výkonu 1,5 %/1 °C nad 40 °C (104 °F)
	Okolní provozní teplota pro měnič 100 X (IP66)	-40 až 60 °C (14 až 122 °F), snížení výkonu 2,5 %/1 °C nad 40 °C (104 °F) pro okolní teplotu nižší než -10 °C je povinný volitelný doplněk „Pomocné vytápění konstrukce“
	Relativní vlhkost	0–95% RV, bez kondenzace, nekorozivní prostředí
	Teplota skladování	-40 až +70 °C (-40 až 158 °F)
	Nadmořská výška	100% jmenovitý výkon (bez snižování) do 1000 m. Snížení výkonu o 1 % na každých 100 m nad 1000 m Maximální nadmořské výšky: • 208–240 V: 4000 m (systémy TN a IT) • 380–500 V: 4000 m (systémy TN a IT) • 380–500 V: 2000 m (v sítích s uzemněnou fází) • 525–690 V: 2000 m (systémy TN a IT, bez uzemněné fáze)
	Vibrace	1g (konstrukce VACON 100 INDUSTRIAL a VACON 100 FLOW) 3g (VACON 100 X)
	Třída krytí	IP21/UL typu 1 IP54/UL typu 12 IP00 pro moduly MR8 až MR12 IP66 (VACON 100 X)
<b>EMC</b>	Odolnost	IEC 61800-3, první a druhé prostředí
	Vyzařování	IEC 61800-3, kategorie C2 pro měniče montované na stěnu (240 V a 500 V)* IEC 61800-3, kategorie C3 pro moduly IP00, skříňové měniče a měniče 690 V montované na stěnu
<b>Funkční bezpečnost</b>	Funkce Safe Torque Off pro měniče montované na stěnu, moduly IP00 a skříňové měniče	SIL 3 (s přídatnou kartou OPTBJ)
	Safe Torque Off pro 100 X (IP66)	SIL 3 s externím bezpečnostním zařízením
<b>Připojení řídicích obvodů</b>	I/O	2 x AI, 6 x DI, 1 x AO, 10 Vref, 24 Vin, 2 x 24 Vout, 3 x RO nebo 2 x RO + TI Další I/O jsou k dispozici prostřednictvím přídatných karet řady B
	Ethernet	Integrovaný: Modbus TCP/IP, BACnet IP, PROFINET**, EtherNet/IP** Další jsou podporované volitelnými komunikačními deskami sběrnice Fieldbus – další podrobnosti najdete v tabulce na str. 27.
	RS485	Další jsou podporované volitelnými komunikačními deskami sběrnice Fieldbus – další podrobnosti najdete v tabulce na str. 27.
	Charakteristiky vstupů a výstupů	Analogové vstupy: 0 až +10 V (Ri = 200 kΩ) nebo 4–20 mA (Ri = 250 Ω), rozlišení 0,1 %, přesnost ±1 % Analogový výstup: 0–20 mA nebo 0–10 V, max. zatížení 500 Ω, rozlišení 0,1 %, přesnost ±2 % Digitální vstupy: Pozitivní nebo negativní logika, Ri = min. 5 kΩ 0–5 V = 0, 15–30 V = 1 Pomocné napětí: +24 V, ±10 %, max. zvlnění napětí < 100mVrms, max. 250 mA Ochrana před zkratováním Reléové výstupy: Relé přepínacího kontaktu (SPDT). 5,5mm izolace mezi kanály. Spínací kapacita 24 V DC/8 A, 250 V AC/8 A, 125 V DC/0,4 A. Minimální spínaná zátěž 5 V/10 mA Vstup termistoru: Rtrip = 4,7 kΩ (PTC), Měřicí napětí 3,5 V
	Schválení	Obecné Certifikáty pro lodní průmysl
		UL 508 C, CE, UL, cUL, EAC, RCM DNV -GL, BV, LR, ABS a RINA 

\* VACON 0100-3L-0386-5, třída C3

\*\* Integrovaný: Modbus RTU, Metasys N2, BACnet MSTP



# Doplňky

## Displeje, adaptéry panelu, kabely a hardwarové doplňky

Skupina	Popis	Volný doplněk	Doplnek integrovaný z výroby	pro typ měniče			
				Montovaný na stěnu (IP21/IP54)	Moduly (IP00)	Skříňové měniče (IP21/IP54)	Měníče 100X (IP66)
Řídicí doplňky	Ovládací panel s grafickým displejem	VACON-PAN-HMGR-MK01		☐	☐	☐	
	Textový ovládací panel	VACON-PAN-HMTX-MK01	+HMTX	☐	☐	☐	
	Adaptér panelu IP54 (maketa klávesnice)	PAN-HMPA-MK01	+HMPA	☐	☐		
	Montážní sada do dveří, xx = délky kabelu: NM (bez kabelu), 2M, 3M, 6M, 15M (2, 3, 6, 15 metrů)	VACON-PAN-HMDR-MK01-xx			☐		
	Kabel RJ45 pro montážní sadu do dveří, xx = délky kabelu: 2M, 3M, 6M, 15M (2, 3, 6, 15 metrů)	CAB-RJ45P-xx			☐		
	Sada s ručním panelem	VACON-PAN-HMHH-MK01			☐	☐	
	Příruční/magnetický IP66 grafický panel s kabelem, l=0,5 m / 19,68 palce	VACON-PAN-HMGR-MC05-X	+HMGR				☐
	Sada pro montáž panelu na stěnu	PAN-HMWM-MK02					☐
	Kabel HMI (2metrový) pro panely VACON 100 X	CAB-HMI2M-MC05-X					☐
	Kabel HMI (5metrový) pro panely VACON 100 X	CAB-HMI5M-MC05-X					☐
	Propojovací kabel pro SW nástroje, USB-RS-485, délka kabelu 3 m	CAB-USB/RS485			☐	☐	☐
Baterie hodin		+SRBT		☐	☐	☐	
Doplňky pro skříňe	Volný doplněk IP54 po MR4, MR5, MR6	VACON-ENC-IP54-R04/05/06		☐			
	Sada Typ 12 pro MR4, MR5, MR6	VACON-ENC-IN12-R04/05/06		☐			
	Přírubová montáž MR4–MR7 / Moduly IP00 pro MR8–MR12 (Volný doplněk je k dispozici jen pro velikosti MR4–MR7)	ENC-QFLG-MR04/05/06/07	+QFLG	☐	☐		
	Plech pro vodiče v palcovém měřítku, MR4–MR9		+QGLC	☐	☐		
Hardwarové doplňky	Změna na úroveň EMC C4 pro IT sítě, také pro MR11 a MR12 IP00		+EMC4	☐	☐	☐	☐
	Interní integrované dynamické brzdění (brzdny střídač) MR7–MR12		+DBIN	☐	☐	☐	
	Vypínač napájení měniče pro MR4–MR7 (modely IP54) (Není k dispozici pro VACON 100 FLOW.)		+QDSS	☐			☐
	Vypínač pro konstrukční velikost MM4–MM6	POW-QDSS-MM04/05/06					☐
	Pomocné vytápění konstrukce pro konstrukce VACON 100 X MM4–MM6	ENC-QAFH-MM04/05/06					☐
	Příruba pro montáž na motor pro konstrukce VACON 100 X MM4–MM6	ENC-QMMF-MM04/05/06					☐
	Rozšiřovací hardwarový box pro moduly IP00 MR10 a MR12	+QEPO			☐		
	Pojistkový vypínač a AC pojistky pro moduly IP00 MR10 a MR12 (vyžaduje rovněž +QEPO)		+CFID		☐		
	Instalační sada pro oddělenou řídicí jednotku pro moduly IP00 MR10 a MR12	ENC-QCDU			☐		
	Integrovaný filtr souhlasných napětí pro moduly IP00 MR10 a MR12 a skříňové měniče		+POCM		☐	☐	
	Integrovaný dU/dt filtr pro konstrukční velikosti IP00 MR10 a MR12 (vyžaduje rovněž +QEPO) a skříňové měniče		+PODU		☐	☐	
Externí připojení napájení pro konstrukční velikosti IP00 MR10 a MR12		+PCTB		☐			
Konstrukce pro lodní průmysl		+EMAR	☐		☐	☐	
Možnosti balení	Balení pro námořní kontejner		+GSSE	☐	☐	☐	☐
Aplikace	Aplikace pro solární čerpadla (nikoli pro VACON 100 FLOW)		+A1181	☐	☐	☐	☐

# Doplňky

## Doplňky pro skříňové měniče

Skupina	Popis	Doplňek z výroby
Pomocné vybavení	Ovládání výhřevu motoru	+CAMH
	Antikondenzační vyhřívání skříně měniče	+CACH
	Osvětlení skříně	+CACL
Napájecí zdroj skříně pro příslušenství	Pomocný napěťový transformátor	+CAPT
	24V DC napájecí zdroj	+CAPD
	El. zásuvka pro zařízení zákazníka	+CAPS
	Svorky pomocného střídavého napájení	+CAPU
Doplňky instalované do dveří Řídicí svorky	Kontrolky a tlačítko reset	+CDLP
	Rozšíření I/O svorek	+CTID
Ochranná zařízení	STO s nouzovým vypínačem na dveřích	+CPS0
	SS1 s nouzovým vypínačem na dveřích	+CPS1
	Nouzový vypínač	+CPSB
	Hlídač izolačního stavu	+CPIF
Vstupní zařízení	Střídavé pojistky a pojistkový vypínač	+CIFD
	Vstupní stykač	+CICO
Kabeláž	Vstupní kabely shora	+CHIT
	Výstupní kabely shora	+CHOT
	Kabeláž shora	+CHCT
Doplňky – základní podstavec	Základní podstavec 200 mm	+CHPH
Doplňky pro chlazení	Zadní chladicí kanál	+CHCB
Výstupní filtry	Sinusový filtr	+COSI
Doplňky pro sekci rozvaděče	Prázdná sekce rozvaděče, 400 mm, levá	+CH4L
	Prázdná sekce rozvaděče, 400 mm, pravá	+CH4R
	Prázdná sekce rozvaděče, 600 mm, levá	+CH6L
	Prázdná sekce rozvaděče, 600 mm, pravá	+CH6R

## I/O doplňky

Popis	Volná přídatná karta	Doplňek integrovaný z výroby	Sloty přídatných karet v typech měniče			
			Samostatný IP21/IP54	Moduly IP00	Skříňové měniče	IP66 (100X)
Standardní I/O deska: 2 x AI, 6 x DI, 1 x AO, 10 Vref, 24 Vin, 2 x 24 Vout, RS485, 3 x RO	OPT-F3-V	není		B		není
Volitelná I/O deska: 2 x AI, 6 x DI, 1 x AO, 10 Vref, 24 Vin, 2 x 24 Vout, RS485, 2 x RO, vstup termistoru	OPT-F4-V	+SBF4		B		není
6 x DI / DO, programovatelné	OPT-B1-V	+S_B1*		C, D, E		D, E
2 x RO, Vstup termistoru	OPT-B2-V	+S_B2*		C, D, E		D, E
1 x AI, 2 x AO (izolovaný)	OPT-B4-V	+S_B4*		C, D, E		D, E
3 x RO	OPT-B5-V	+S_B5*		C, D, E		D, E
1 x RO, 5 x DI (42–240 V AC)	OPT-B9-V	+S_B9*		C, D, E		D, E
1 x AO, 1 x DO, 1 x RO	OPT-BF-V	+S_BF*		C, D, E		D, E
3 x vstup snímače teploty (PT100, PT1000, KTY84-130, KTY84-150, KTY84-131, NI1000)	OPT-BH-V	+S_BH*		C, D, E		D, E
Safe Torque Off (STO) / Bezpečné zastavení 1 (SS1) / ATEX	OPT-BJ-V	+S_BJ*		E		není

\* Nahradte „\_“ preferovaným slotem doplňku (Příklad: +SCB5 znamená, že přídatná karta B5 bude ve výrobě nainstalována do slotu doplňku C), není k dispozici pro VACON(R) 100 X / IP66

## Jazykové balíčky uživatelského rozhraní

Doplňek z výroby	Jazyky pro menu a parametry měniče
+FL01	Angličtina, němčina, finština, švédština, italština, francouzština
+FL02	Angličtina, němčina, finština, švédština, dánština, norština
+FL03	Angličtina, italština, francouzština, španělština, portugalština (Brazílie), nizozemština, řečtina
+FL04	Angličtina, němčina, polština, ruština, čeština, slovenština, litevština, lotyština
+FL05	Angličtina, němčina, estonština, maďarština, rumunština, turečtina
+FL06	Angličtina, čínština, ruština, korejština
+FL07	Angličtina, němčina, slovinština, chorvatština, srbština, bulharština

# Doplňky

## Sběrníková komunikace

Popis	Volná přídavná karta	Doplňek integrovaný z výroby	Sloty přídavných karet v typech měniče			
			Samostatný IP21/IP54	Moduly IP00	Skříňové měniče	IP66 (100X)
Průmyslové protokoly sítě Ethernet: PROFINET IO a EtherNet/IP (softwarový doplněk)	není	+FBIE			není	
AS-i	OPT-BK-V**	S_BK*			není	D, E
LonWorks	OPT-C4-V	+S_C4*			D, E	
RS485 (Modbus/N2)	OPT-E2-V	+S_E2*			D, E	
PROFIBUS DPV1	OPT-E3-V	+S_E3*			D, E	
PROFIBUS DPV1 (D9)	OPT-E5-V	+S_E5*			D, E	
CANopen	OPT-E6-V	+S_E6*			D, E	
DeviceNet	OPT-E7-V	+S_E7*			D, E	
RS485 (Modbus/N2) (D9)	OPT-E8-V	+S_E8*			D, E	
Komunikační deska Dual Ethernet (Modbus TCP, PROFINET, EtherNet/IP)	OPT-E9-V	+S_E9*			D, E	
Komunikační deska Dual Ethernet Advanced (Modbus TCP, PROFINET, EtherNet/IP)	OPT-EA-V	+S_EA*			D, E	
EtherCAT	OPT-EC-V	+S_EC*			D, E	

\* Nahrade „\_“ preferovaným slotem doplňku (Příklad: +SDE9 znamená, že přídavná karta E9 bude ve výrobě nainstalována do slotu doplňku D), není k dispozici pro VACON 100 X / IP66  
 \*\* Podporováno pouze modelem VACON 100 X

# Dokumentace

Doplňky z výroby	Popis
+DNOT	Pouze Bezpečnostní příručka a Průvodce UL pro Severní Ameriku, žádné jiné tištěné materiály. Normálně používají OEM zákazníci
+DQCK	Bezpečnostní příručka, Stručná příručka v 8 jazycích (UK, FR, DE, IT, ES, PT-BR, CN, FI), Průvodce UL pro Severní Ameriku a pokyny pro efektivní vyhledávání veškeré dokumentace na webu Danfoss.com
+DPAP	Bezpečnostní příručka, Uživatelská příručka (dříve Instalační příručka VACON), pokyny pro efektivní vyhledávání veškeré dokumentace na webu Danfoss.com
+DINS	Bezpečnostní příručka, Uživatelská příručka (dříve Instalační příručka VACON) a případně příručky k doplňkům (toto je maximální možné množství tištěné dokumentace obsažené v balení)
Doplňky z výroby	Jazyk dokumentace (dostupnost se liší dle produktů)
+DLUK	Angličtina ( <i>zahrnuta jako výchozí jazyk</i> )
+DLBR	Portugalština (Brazílie)
+DLCN	Čínština
+DLCZ	Čeština
+DLDE	Němčina
+DLDK	Dánština
+DLEE	Estonština
+DLES	Španělština
+DLFI	Finština
+DLFR	Francouzština

Poznámka: S měničem VACON 100 X se vždy dodává vícejazyčná Stručná příručka, žádný speciální kód +Code není potřeba. Veškerou další dokumentaci lze objednat samostatně nebo stáhnout na webu [www.danfoss.com](http://www.danfoss.com).

Doplňky z výroby	Jazyk dokumentace (dostupnost se liší dle produktů)
+DLGR	Řečtina
+DLHU	Maďarština
+DLIT	Italština
+DLLT	Litevština
+DLLV	Lotyština
+DLNL	Nizozemština
+DLNO	Norština
+DLPL	Polština
+DLPT	Portugalština
+DLRO	Rumunština
+DLRU	Ruština
+DLSE	Švédština
+DLSI	Slovinština
+DLSK	Slovenština
+DLTR	Turečtina

# Výběr produktu pomocí typového kódu

VACON0100	3L	Jmenovitý proud	Napájecí napětí	Typ skříně	Typ aplikace/měníče	Region	Třída ochrany	Další doplňky (podle typu/modelu měniče)
VACON0100	3~ napájení	0003 = 3,4 A až 1180 = 1180 A	2 = 208–240 V AC	Prázdné = montovaný na stěnu nebo modul měniče	Prázdné = INDUSTRIAL (univerzální)	Prázdné = mezinárodní	Prázdné = IP21 / Typ 1 (nebo IP66 / Typ 4 X, když je typ skříně = „X“)	Integrované doplňky je možné přidávat jako „+ kódy“; další informace naleznete v tabulkách „Doplňky“ na str. 25–26.
			5 = 380–500 V AC	ED = Skříňový měnič	FLOW = Čerpadla a ventilátory	R02 = Severní Amerika	IP00 = IP00 / otevřený typ	
			6 = 525–600 V AC	X = Decentrální / IP66/4X			IP54 = IP54 / Typ 12	
			7 = 525–690 V AC					

## Příklad 1

VACON 0100	3L	0009	5		FLOW			+FBIE
		9,6 A	380–500 V AC	Měnič montovaný na stěnu	Se specializova- nými funkcemi pro čerpadla a ventilátory.			PROFINET IO a EtherNet/IP, jeden port

## Příklad 2

VACON 0100	3L	0731	5	ED			IP54	+CAPT+CAPS
		730 A	380–500 V AC	Skříňový měnič	Univerzální		Rozvaděč ve třídě ochrany IP 54	El. zásuvka pro zařízení zákazníka

## Příklad 3

VACON 0100	3L	0048	2	X		R02		+HMGR
		48 A	208–240 V AC	Decentrální měnič	Univerzální	Pro Severní Ameriku	IP66 / Typ 4X	Integrovaný ovládací panel

## Příklad 4

VACON 0100	3L	0100	7		FLOW		IP00	
		100 A	525–690 V AC		Se specializova- nými funkcemi pro čerpadla a ventilátory.		Modul měniče IP00 / otevřený typ	



### **100 důvodů proč zvolit VACON® 100**

Princip „jeden měnič pro všechny aplikace“ činí z frekvenčního měniče VACON 100 snadné, ekonomické řešení pro zlepšení řízení procesu a úsporu energie.

# Služby DrivePro® Life Cycle

## Poskytujeme přizpůsobené servisní služby!

Víme, že každá aplikace je jiná. Proto je podstatné, abyste si mohli vytvořit přizpůsobený balíček služeb, který bude vyhovovat vašim specifickým potřebám.

Služby DrivePro® Life Cycle představují soubor zakázkových produktů navržených podle vašich požadavků. Každý je připraven tak, aby vás podporoval v různých fázích životního cyklu vašeho frekvenčního měniče.

Od optimalizovaných balíčků pro náhradní díly po řešení monitorování stavu lze naše produkty přizpůsobit, aby vám pomohly dosáhnout vašich obchodních cílů.

S pomocí těchto produktů dodáme vaší aplikaci přidanou hodnotu, neboť zajistíme, že frekvenční měnič využijete co nejlépe.

Když s námi budete jednat, nabídneme vám rovněž přístup ke školení a také aplikačním znalostem, které vám pomohou při plánování a přípravě. Naši experti jsou vám k službám.



# Jste chráněni

## pomocí služeb DrivePro® Life Cycle



### DrivePro® Retrofit

#### Minimalizace dopadu na životní prostředí a maximalizace výhod

Služba umožňuje efektivní ukončení životního cyklu produktu a poskytne vám profesionální pomoc při náhradě starších měničů.

Služba DrivePro® Retrofit zajistí optimální dobu provozuschopnosti a produktivity v průběhu hladkého procesu výměny.



### DrivePro® Start-up

#### Vyladte měnič, aby byla jeho výkonnost optimální

Ušetřete čas a náklady na instalaci a uvedení do provozu. Získejte pomoc od profesionálních odborníků na pohony během spuštění, abyste optimalizovali bezpečnost, dostupnost a výkon měničů.



### DrivePro® Spare Parts

#### Plánujte dopředu s balíčkem náhradních dílů

V kritických situacích nechcete žádná zpoždění. S pomocí služby DrivePro® Spare Parts budete mít vždy po ruce správné díly – a včas. Vaše měniče budou pracovat se špičkovou účinností a budete moci optimalizovat výkonnost systému.



### DrivePro® Preventive Maintenance

#### Podnikněte preventivní akci

Plán a rozpočet údržby obdržíte na základě kontroly instalace. Naši odborníci potom budou provádět úkoly údržby za vás podle definovaného plánu.



### DrivePro® Extended Warranty

#### Dlouhodobě klidná mysl

Získejte nejdelší záruční krytí v oboru, abyste měli klidnou mysl, silný obchodní případ a stabilní, spolehlivý rozpočet. Budete znát každoroční náklady na údržbu měničů až šest let dopředu.



### DrivePro® Remote Expert Support

#### Můžete se na nás spolehnout na každém kroku cesty

Služba DrivePro® Remote Expert Support nabízí rychlé řešení problémů na místě díky včasnému přístupu k přesným informacím. S pomocí zabezpečeného připojení naši odborníci na měniče vzdáleně zanalyzují problémy, čímž se eliminují čas a náklady vynaložené na zbytečné servisní návštěvy.



### DrivePro® Exchange

#### Rychlá, cenově nejdostupnější alternativa opravy

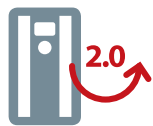
Když vás tlačí čas, získáte nejrychlejší, cenově nejdostupnější alternativu opravy. Díky rychlé a správné výměně měniče prodloužíte dobu provozuschopnosti.



### DrivePro® Remote Monitoring

#### Rychlé řešení problémů

Služba DrivePro® Remote Monitoring nabízí systém, který vám poskytuje on-line informace dostupné pro monitorování v reálném čase. Shromažďuje veškerá příslušná data a analyzuje je, abyste mohli řešit problémy ještě předtím, než ovlivní vaše procesy.



### DrivePro® Upgrade

#### Maximální využití investice do frekvenčního měniče

Využijte odborníka, který vymění díly nebo software v běžící jednotce, aby byl váš měnič stále aktuální. Získáte vyhodnocení na místě, plán upgradu a doporučení na vylepšení v budoucnu.

Chcete-li zjistit, jaké produkty jsou dostupné ve vašem regionu, obraťte se na místní pobočku společnosti Danfoss Drives, nebo navštivte náš web <http://drives.danfoss.com/danfoss-drives/local-contacts/>

## VACON® 100 **Inovace** a **vysoká kvalita** pro **stovky aplikací**

Frekvenční měniče VACON® 100 se ideálně hodí pro úsporu energie, optimalizaci řízení procesů a zvyšování produktivity práce. Jsou navrženy jako univerzální a přesto se snadno instalují, uvádí do provozu a ovládají.

Nicméně VACON® 100 není jen jedním z typů frekvenčního měniče – jedná se o kompletní produktovou řadu

s flexibilitou z hlediska hardwaru a specializovanými aplikačními balíčky. Kromě toho ztělesňují základní princip naší činnosti – dodávat inovační a spolehlivé, vysoce kvalitní frekvenční měniče pro klíčové aplikace v různých průmyslových odvětvích. Výsledkem je zvýšení energetické efektivity a produktivity.

Quintex si vybral  
**frekvenční měniče**  
**VACON®** – 3500krát!

Berkshire, UK



Přečtěte si článek

VACON® 100 FLOW  
**vylepšuje**  
**čerpání vody**

Kristinestad, Finsko



Přečtěte si článek

**VACON® 100 X** řídí  
kompaktní drtičky od  
**RUBBLE MASTER**

Linz, Rakousko



Přečtěte si článek

Další příběhy úspěšných realizací s řadou VACON® 100 Drives naleznete zde:  
<https://www.danfoss.com/en/service-and-support/case-studies/>

Sledujte nás a získejte další informace o frekvenčních měničích



**VLT® | VAGON®**

Danfoss nepřijímá odpovědnost za případné chyby v katalogích, brožurách a dalších tiskových materiálech. Danfoss si vyhrazuje právo změnit své výrobky bez předchozího upozornění. To se týká také výrobků již objednaných za předpokladu, že takové změny nevyžadují dodatečné úpravy již dohodnutých podmínek. Všechny ochranné známky uvedené v tomto materiálu jsou majetkem příslušných společností. Danfoss a logo firmy Danfoss jsou ochrannými známkami firmy Danfoss A/S. Všechna práva vyhrazena.